

Ürün Adı : **BLUETOOTH KULAKLIK**  
Model : **BLT-38**

## KULLANIM KILAVUZU & GARANTİ BELGESİ

### KULLANIM KILAVUZU

Kulaklığı aşırı ısıya maruz bırakmayın.

Kulaklığı düşürmeyin.

Kulaklığı sıvı damlamasına veya sıçramasına maruz bırakmayın.

Kulaklık setinizin suya sokulmasına izin vermeyin.

Alkol, amonyak, benzin veya aşındırıcı madde içeren temizlik malzemeleri kullanmayın.

Ürünü temizlemek için, gerekirse çok az miktarda suyla veya sulandırılmış yumuşak sabunla nemlendirilmiş yumuşak bir bez kullanın.

Dahili pili güneş ışığı, ateş veya benzeri ortamlara maruz bırakmayın.

Pil yanlış takıldığında patlama tehlikesi söz konusu olur. Yalnızca aynı veya eşdeğer pille değiştirin.

### KULLANIM ÖMRÜ

Cihazınızın işlevlerini yerine getirebilmesi için gereken, yedek parça temini açısından

"KULLANIM ÖMRÜ" 2 yıldır.

\*\*\*Bu ürün normlarına  uygun olarak işaretlenmiştir.

## **KANUNUN 11. MADDESİNDE TÜKETİCİYE SAĞLANAN SEÇİMLİK HAKLARA İLİŞKİN BİLGİ;**

Malın ayıplı olduğunun anlaşılması durumunda tüketici, 6502 sayılı Tüketicinin Korunması Hakkında Kanunun 11'inci maddesinde yer alan; a- Sözleşmeden dönme, b- Satış bedelinden indirim isteme, c- Ücretsiz onarılmasını isteme, ç- Satılanın ayıpsız bir misli ile değiştirilmesini isteme, haklarından birini kullanabilir.

## **TÜKETİCİLERİN ŞİKAYET VE İTİRAZLARI KONUSUNDAKİ BAŞVURULARI TÜKETİCİ MAHKEMELERİNE VE TÜKETİCİ HAKEM HEYETLERİNE YAPABİLECEKLERİNE İLİŞKİN BİLGİLER;**

Tüketici, garantiden doğan haklarının kullanılması ile ilgili olarak çıkabilecek uyuşmazlıklarda yerleşim yerinin bulunduğu veya tüketici işleminin yapıldığı yerdeki Tüketici Hakem Heyetine veya Tüketici Mahkemesine başvurabilir.

## **TÜKETİCİYE SAĞLANAN DİĞER HAKLAR**

Satıcı tarafından bu Garanti Belgesinin verilmemesi durumunda, Tüketici Gümrü ve Ticaret Bakanlığı Tüketicinin Korunması ve Piyasa Gözetimi Genel Müdürlüğüne başvurabilir.

## **MALIN ENERJİ TÜKETİMİ AÇISINDAN VERİMLİ KULLANIMINA İLİŞKİN BİLGİLER;**

Cihazınızın bu kullanım kılavuzunda belirtilen çevresel karakteristiklere uygun ortamda çalıştırılması gerekmektedir.

## **İNSAN VE ÇEVRE SAĞLIĞINA İLİŞKİN UYARILAR**

Ürününüzü radyatör, fırın gibi ısı kaynaklarından uzak tutunuz. İnsan ve çevre sağlığına ilişkin içerdiği zararlı bileşenlerin olumsuz yan etkilerinden dolayı, elektronik ürününüzün çöp kutusuna değil, geri dönüşüm kutularına atılmaları gerekmektedir.

## **GARANTİ KOŞULLARI**

- 1) Garanti süresi, malın teslim tarihinden itibaren başlar ve 2 yıldır. (Bu süre 2 yıldan az olamaz.)
- 2) Malın bütün parçaları dahil olmak üzere tamamı garanti altındadır.
- 3) Malın ayıplı olduğunun anlaşılması durumunda tüketici, 6502 sayılı Tüketicinin Korunması Hakkında Kanunun 11'inci maddesinde yer alan;  
a- Sözleşmeden dönme,  
b- Satış bedelinden indirim isteme,  
c- Ücretsiz onarılmasını isteme,  
ç- Satılanın ayıpsız bir misli ile değiştirilmesini isteme,  
haklarından birini kullanabilir.
- 4) Tüketicinin bu haklardan ücretsiz onarım hakkını seçmesi durumunda satıcı; işçilik masrafı, değiştirilen parça bedeli ya da başka herhangi bir ad altında hiçbir ücret talep etmeksizin malın onarımını yapmak veya yaptırmakla yükümlüdür. Tüketici ücretsiz onarım hakkını üretici veya

ithalatçıya karşı da kullanılabilir. Satıcı, üretici ve ithalatçı tüketicinin bu hakkını kullanmasından müteselsilen sorumludur.

5) Tüketicinin, ücretsiz onarım hakkını kullanması halinde malın;

- Garanti süresi içinde tekrar arızalanması,
- Tamiri için gereken azami sürenin aşılması,
- Tamirinin mümkün olmadığı için, yetkili servis istasyonu, satıcı, üretici veya ithalatçı tarafından bir raporla belirlenmesi durumlarında;

tüketici malın bedel iadesini, ayıp oranında bedel indirimini veya imkan varsa malın ayıpsız misli ile değiştirilmesini satıcıdan talep edebilir. Satıcı, tüketicinin talebini reddedemez. Bu talebin yerine getirilmemesi durumunda satıcı, üretici ve ithalatçı müteselsilen sorumludur.

6) Malın tamir süresi 20 iş gününü geçemez. Bu süre, garanti süresi içerisinde mala ilişkin arızanın yetkili servis istasyonuna veya satıcıya bildiri tarihinde, garanti süresi dışında ise malın yetkili servis istasyonuna teslim tarihinden itibaren başlar. Malın arızasının 10 iş günü içerisinde giderilememesi halinde, üretici veya ithalatçı; malın tamiri tamamlayıncaya kadar, benzer özelliklere sahip başka bir malı tüketicinin kullanımına tahsis etmek zorundadır. Malın garanti süresi içerisinde arızalanması durumunda, tamirde geçen süre garanti süresine eklenir.

7) Malın kullanma kılavuzunda yer alan hususlara aykırı kullanılmasından kaynaklanan arızalar garanti kapsamı dışındadır.

8) Tüketici, garantiden doğan haklarının kullanılması ile ilgili olarak çıkabilecek uyuşmazlıklarda yerleşim yerinin bulunduğu veya tüketici işleminin yapıldığı yerdeki Tüketici Hakem Heyetine veya Tüketici Mahkemesine başvurabilir.

9) Satıcı tarafından bu belgenin verilmemesi durumunda, tüketici Gümrük ve Ticaret Bakanlığı Tüketicinin Korunması ve Piyasa Gözetimi Genel Müdürlüğüne başvurabilir.



## İTHALATÇI FİRMA

MMS ELEKTRONİK İÇ VE DIŞ TİC. LTD. ŞTİ.  
KARAGÖZ MAH. İSABEŞE SK. NO:3/A  
KAT:2 GAZİANTEP / TÜRKİYE  
V.D. GAZİKENT - V. NO: 6220571267  
TEL: +90-342-232-1050  
FAX: +90-342-218-0188

## SERVİS İSTASYONU

MMS ELEKTRONİK İÇ VE DIŞ TİC. LTD. ŞTİ.  
KARAGÖZ MAH. İSABEŞE SK. NO:3/A  
KAT:2 GAZİANTEP / TÜRKİYE  
V.D. GAZİKENT - V. NO: 6220571267  
TEL: +90-342-232-1050  
FAX: +90-342-218-0188

## MMS ELEKTRONİK İÇ VE DIŞ TİC. LTD. ŞTİ.

Karagöz Mah. İsabeşe Sk. No: 3/A Kat:2 Gaziantep / Türkiye  
TEL: +90-342-232-1050 FAX: +90-342-218-0188  
info@sunix.com.tr  
www.sunix.com.tr

Ticaret Sicil Numarası : 52353  
Mersis No : 0622117122200001

Yetkili Kişinin Adı Soyadı:  
Alper YAĞCIGİL



MMS ELEKTRONİK İÇ VE DIŞ TİC. LTD. ŞTİ.

Karagöz Mah. İsabeşe Sk. No:3/A Kat:2 Gaziantep / Türkiye

# SUNIX

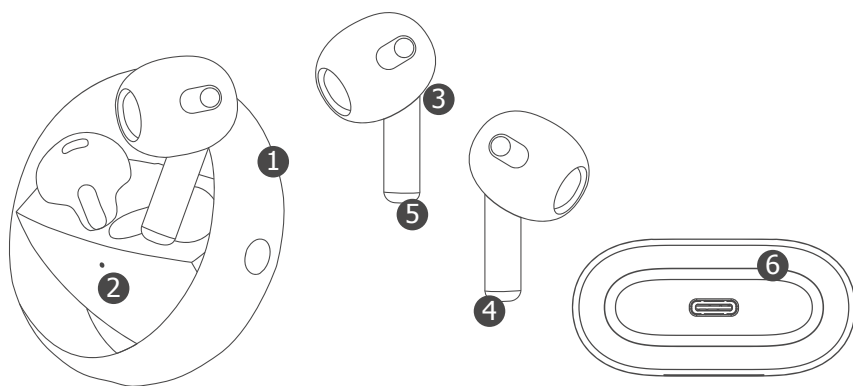
Produkt : **BLUETOOTH KOPFHÖRER**  
Modell : **BLT-38**

## BENUTZERHANDBUCH & GARANTIE

Vielen Dank, dass Sie sich für ein Sunix Produkt entschieden haben!

Nehmen Sie sich Zeit und lesen Sie die folgenden Anweisungen und Hinweise zunächst ganz durch.

Bewahren Sie diese Bedienungsanleitung anschließend an einem sicheren Ort auf, um bei Bedarf darin nachschlagen zu können . Sollten Sie das Gerät veräußern, geben Sie diese Bedienungsanleitung an den neuen Eigentümer weiter .



### Bedienelemente und Anzeigen

1. Ladungshilfe
2. Status-LED Ladungshilfe
3. Multifunktions-Touch-Sensor
4. Ladungskontakte
5. Mikrofon
6. Type-C Anschluss

## 1. Erklärung von Warnsymbolen und Hinweisen



### Warnung

Wird verwendet, um Sicherheitshinweise zu kennzeichnen oder um Aufmerksamkeit auf besondere Gefahren und Risiken zu lenken.



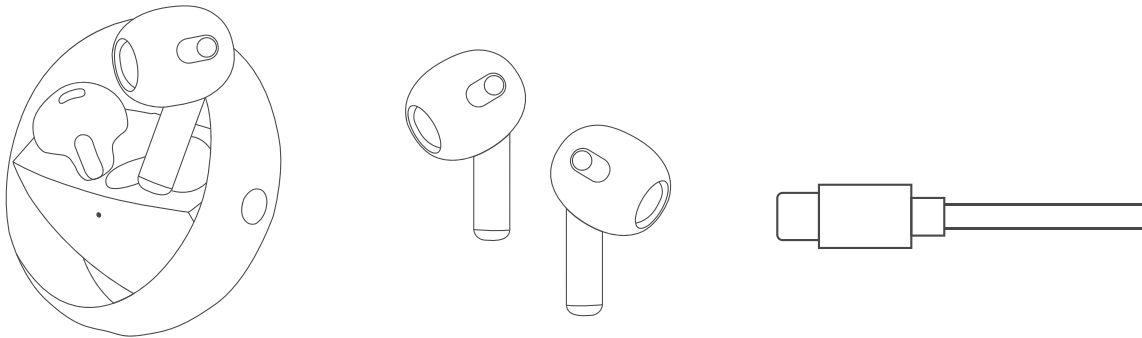
### Hinweis

Wird verwendet, um zusätzlich Informationen oder wichtige Hinweise zu kennzeichnen.

## 2. Packungsinhalt

1x True Wireless Bluetooth®- Ohrhörer "Freedom Light" 1x Ladebox

1x Type-C Ladekabel



## 3. Sicherheitshinweise

- Das Produkt ist für den privaten, nicht- gewerblichen Haushaltsgebrauch vorgesehen.
- Verwenden Sie das Produkt ausschließlich für den dazu vorgesehenen Zweck.
- Kinder sollten beaufsichtigt werden, um sicher zu stellen, dass sie nicht mit dem Produkt spielen.
- Benutzen Sie das Produkt nicht in Bereichen, in denen elektronische Geräte nicht erlaubt sind.
- Versuchen Sie nicht, das Produkt selbst zu warten oder zu reparieren . Überlassen Sie jegliche Wartungsarbeit dem zuständigen Fachpersonal.
- Öffnen Sie das Produkt nicht und betreiben Sie es bei Beschädigungen nicht weiter.
- Knicken und quetschen Sie das Kabel nicht.
- Lassen Sie das Produkt nicht fallen und setzen Sie es keinen heftigen Erschütterungen aus.
- Entsorgen Sie das Verpackungsmaterial sofort gemäß den örtlich gültigen Entsorgungsvorschriften.
- Nehmen Sie keine Veränderungen am Produkt vor . Dadurch verlieren sie jegliche Gewährleistungsansprüche.

- Schützen Sie das Produkt vor Schmutz, Feuchtigkeit und Überhitzung und verwenden Sie es nur in trockenen Umgebungen.
- Betreiben Sie das Produkt nicht in unmittelbarer Nähe der Heizung, anderer Hitzequellen oder in direkter Sonneneinstrahlung.
- Verwenden Sie den Artikel nur unter moderaten klimatischen Bedingungen.
- Dieses Produkt gehört, wie alle elektrischen Produkte, nicht in Kinderhände!
- Betreiben Sie das Produkt nicht außerhalb seiner in den technischen Daten angegebenen Leistungsgrenzen.
- Verwenden Sie das Produkt nicht in einer feuchten Umgebung und vermeiden Sie Spritzwasser.
- Lassen Sie sich auf der Fahrt mit einem Kraftfahrzeug oder Sportgerät nicht durch Ihr Produkt ablenken und achten Sie auf die Verkehrslage und Ihre Umgebung.
- Der Akku ist fest eingebaut und kann nicht entfernt werden, entsorgen Sie das Produkt als Ganzes gemäß den gesetzlichen Bestimmungen.
- Werfen Sie den Akku bzw. das Produkt nicht ins Feuer.
- Verändern und/oder deformieren/erhitzen/zerlegen Sie Akkus/Batterien nicht.
- Verwenden Sie das Produkt nicht während des Ladevorgangs!



### **Warnung – Akku**

- Verwenden Sie nur geeignete Ladegeräte oder USB-Anschlüsse zum Aufladen.
- Verwenden Sie defekte Ladegeräte oder USB- Anschlüsse generell nicht mehr und versuchen Sie nicht, diese zu reparieren.
- Überladen oder tiefentladen Sie das Produkt nicht.
- Vermeiden Sie Lagerung, Laden und Benutzung bei extremen Temperaturen und extrem niedrigem Luftdruck (wie z .B . in großen Höhen).
- Laden Sie bei längerer Lagerung regelmäßig (mind . vierteljährig) nach.



### **Warnung – Magnete**

- Das Produkt erzeugt magnetische Felder . Personen mit Herzschrittmacher sollten vor Benutzung dieses Produktes einen Arzt zu Rate ziehen, ob die Funktion des Herzschrittmachers dadurch beeinträchtigt werden könnte.
- Bewahren Sie keine EC- oder ähnliche Karten mit Magnetstreifen in der Nähe der Ladebox oder der Ohrhörer auf . Die Daten auf den Karten können beschädigt oder gelöscht werden.



## Warnung – Hohe Lautstärke

- Hoher Schalldruck!
- Es besteht das Risiko eines Gehörschadens.
- Um einen Verlust des Hörsinns zu verhindern, vermeiden Sie das Hören bei großem Lautstärkepegel über lange Zeiträume.
- Halten Sie die Lautstärke immer auf einem vernünftigen Niveau. Hohe Lautstärken können – selbst bei kurzer Dauer – zu Hörschäden führen.
- Die Benutzung des Produktes schränkt Sie in der Wahrnehmung von Umgebungsgeräuschen ein. Bedienen Sie daher während der Benutzung keine Fahrzeuge oder Maschinen.

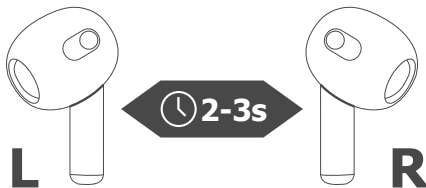


## 4. Ein-/ Ausschalten

**ON**

Entnehmen Sie die beiden Ohrhörer gleichzeitig aus der Ladebox . Beide Ohrhörer schalten sich automatisch ein und starten den Pairing Vorgang.

### Alternativ:

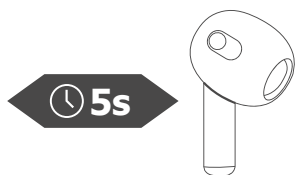


Halten Sie am linken und rechten Ohrhörer den Multifunktions-Touch-Sensor (4) für ca. 2-3 Sekunden, bis Sie einen Signalton hören.

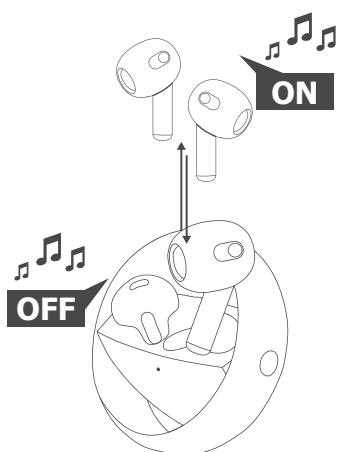
**OFF**

Zum Ausschalten legen Sie die Ohrhörer einfach zurück in die Ladebox . Beachten Sie dabei das seitenrichtige Einlegen der Ohrhörer gemäß der Markierung L/R.

### Alternativ:



Halten Sie im eingeschalteten Zustand den Multifunktions-Touch- Sensor (4) des linken oder des rechten Ohrhörers ca . 5 Sekunden lang gedrückt, bis Sie einen Signalton hören.



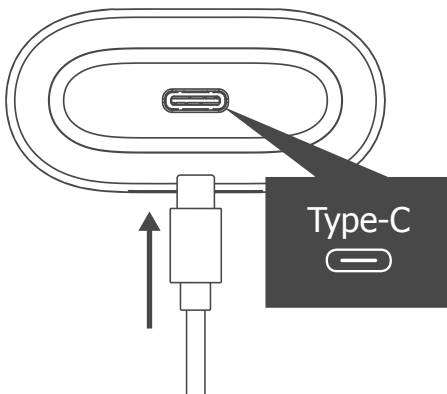
## Hinweis – Automatisches Ausschalten des Produkts

Das Produkt ist mit einer Abschaltautomatik ausgestattet. Erfolgt innerhalb von 5 Minuten keine Verbindung zu Ihrem Endgerät, schaltet dieses automatisch ab.

## 5. Laden

Laden Sie vor dem ersten Gebrauch die Ohrhörer sowie die Ladebox einmal vollständig auf.

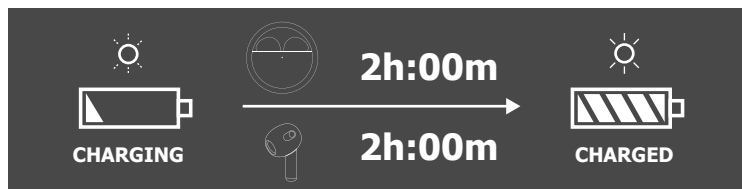
### 1 Ohrhörer einlegen und Ladebox anschließen



Legen Sie die Ohrhörer in die Ladebox ein . Beachten Sie dabei das seitenrichtige Einlegen der Ohrhörer gemäß der Markierung L/R. Schließen Sie das beiliegende USB-C-Ladekabel an die Ladebuchse (7) der Ladebox an. Schließen Sie den freien Stecker des USB-C Ladekabels an einem geeigneten Type-C Ladegerät an. Beachten Sie hierzu die Bedienungsanleitung des verwendeten USB Ladegeräts.

### 2 Ladevorgang Ladebox und Ohrhörer

Die Status LED der Ladebox (2) blinkt während des Ladevorgangs rot . Nach vollständiger Ladung der Ladebox leuchtet die LED der Ladebox (2) rot. Es kann bis zu 2 Stunden (Ohrhörer und Ladebox) dauern, bis die Akkus vollständig geladen sind.



### 3 Akkukapazität

#### Ladebox

Bei niedrigem Akkustand (<20%) blinkt die Status LED (2) viermal grün und erlischt anschließend.

#### Ohrhörer

Bei niedrigem Akkustand (<20%) blinkt die Status LED (3) des Ohrhörers alle 5 Sekunden zweimal hintereinander und Sie hören einmal in der Minute einen Signalton. Die tatsächliche Akkulaufzeit variiert je nach Nutzung des Gerätes, den Einstellungen und den Umgebungstemperaturen (Akkus haben eine begrenzte Lebensdauer) .

#### Hinweis

Wenn Sie das Produkt einige Monate lang nicht verwendet haben, kann es 15–30 Minuten dauern, die Status-LED (2/3) beim Ladevorgang rot leuchtet .





<b>Bluetooth® Ohrhörer</b>	
<b>Bluetooth Technologie</b>	Bluetooth® v5 .1
<b>Unterstützte Profile</b>	A2DP V1 .3, AVRCP V1 .5, HFP V1 .5, SPP V1 .0
<b>Frequenz für die Bluetooth ®-Übertragungen</b>	2402 – 2480 MHz
<b>Reichweite</b>	<10m
<b>Akku</b>	
<b>Batterietyp</b>	3,7 V Li-Polymer
<b>Min. Kapazität Ohrhörer / Ladebox</b>	43mAh/290mAh
<b>Stromaufnahme</b>	max .5V 220mA
<b>Aufladezeit / Ohrhörer</b>	~1,5–2h
<b>Aufladezeit / Ladebox</b>	~1,5–2h
<b>Ruhezustand *</b>	~150h
<b>Musikzeit (Ladebox)*</b>	~ 7h (28h)
<b>Gesprächszeit (Ladebox)*</b>	~ 5h (20h)
<b>Gewicht Ohrhörer</b>	ca . 4g je Ohrhörer
<b>Gewicht Ladeschale inkl. Ohrhörer</b>	ca . 40g

\* nach voller Ladung



## **9. Wartung und Pflege**

Reinigen Sie dieses Produkt nur mit einem fusselfreien, leicht feuchten Tuch und verwenden Sie keine aggressiven Reiniger .

## **10. Haftungsausschluss**

Die MMS Elektronik GmbH übernimmt keinerlei Haftung oder Gewährleistung für Schäden, die aus unsachgemäßer Installation, Montage und unsachgemäßem Gebrauch des Produktes oder einer Nichtbeachtung der Bedienungsanleitung und/oder der Sicherheitshinweise resultieren .

## **11. Service und Support**

MMS Elektronik GmbH Herzogstraße 180 47178

Duisburg-Germany

info@sunixglobal.de

www.sunixglobal.de

## **Garantiekarte**

Die Garantie ist nur auf die Ohrhörer und das Ladeetui beschränkt und umfasst nicht das Kabel.

1. Die Garantiezeit beträgt 12 Monate ab Kaufdatum.
2. Die Gewährleistung erstreckt sich auf Material-und Fabrikationsfehler.
3. Fehlfunktionen/Schäden aufgrund von fahrlässigem Gebrauch, von Menschen verursachten Fehlern, Unfällen oder Naturkatastrophen werden nicht von der Garantie abgedeckt.
4. Die Garantie erlischt, wenn die Punkte unter HINWEIS nicht befolgt werden.
5. Die Original-Kaufrechnung muss vorgelegt werden, um einen Garantieanspruch geltend zu machen, und der Anspruch muss im Geschäft des Kaufs geltend gemacht werden.

Der Hersteller/Importeur/Händler haftet nicht für Schäden an Mobiltelefonen oder anderen elektronisch Produkten bei der Verwendung dieses Produkts.

### **Imported into EU by:**

MMS Elektronik GmbH Herzogstraße 180 47178

Duisburg-Germany

info@sunixglobal.de

www.sunixglobal.de

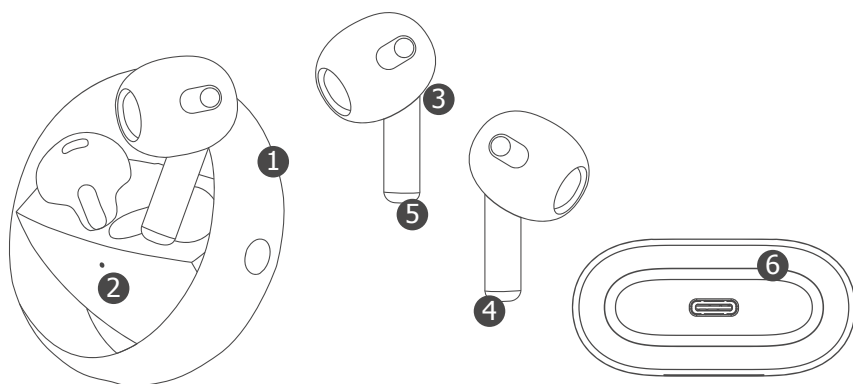
Product : **BLUETOOTH EARPHONE**

Model : **BLT-40**

## OPERATING INSTRUCTIONS

Thank you for choosing a Sunix product.

Take your time and read the following instructions and information completely. Please keep these instructions in a safe place for future reference. If you sell the device, please pass these operating instructions on to the new owner.



### Controls and displays

1. Charging box
2. Charging box status LED
3. Multi-function touch sensor
4. Charging contacts
5. Microphone
6. Type-C connection

## 1. Explanation of warning symbols and notes



### Warning

This symbol is used to indicate safety instructions or to draw your attention to specific hazards and risks.



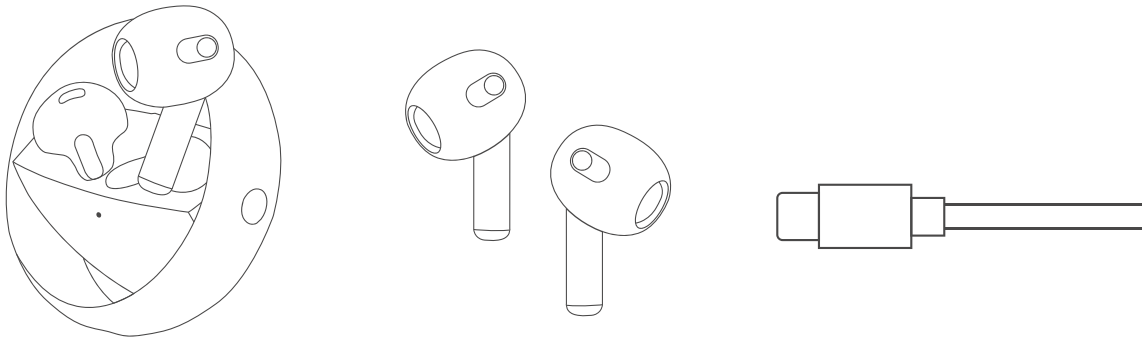
### Note

This symbol is used to indicate additional information or important notes.

## 2. Package contents

1x True Wireless Bluetooth® earphones "Freedom Light" 1x charging box

1x Type-C charging cable



## 3. Safety instructions

- The product is intended for private, non- commercial use only.
- Use the product only for the intended purpose.
- Children should be supervised to ensure that they do not play with the product.
- Do not use the product in areas in which electronic products are not permitted.
- Do not attempt to service or repair the product yourself. Leave any and all service work to qualified experts.
- Do not open the device or continue to operate it if it becomes damaged.
- Do not bend or crush the cable.
- Do not drop the product and do not expose it to any major shocks.
- Dispose of packaging material immediately in accordance with the locally applicable regulations.
- Do not modify the product in any way. Doing so voids the warranty.
- Protect the product from dirt, moisture and overheating and use it in dry environments only.
- Do not use the product in the immediate vicinity of heaters, other heat sources or in direct sunlight.

- Only use the article under moderate climatic conditions.
- As with all electrical products, this device should be kept out of the reach of children.
- Do not operate the product outside the power limits specified in the technical data.
- Do not use the product in a damp environment and avoid splashing water.
- While driving a car or using sports equipment, do not allow yourself to be distracted by your product and keep an eye on the traffic situation and your surroundings.
- The battery is permanently installed and cannot be removed; dispose of the product as a whole in accordance with the statutory regulations.
- Do not incinerate the battery or the product.
- Do not tamper with or damage/heat/disassemble the batteries/rechargeable batteries.
- Do not use the product during the charging process!



### **Warning – rechargeable battery**

- Only use suitable charging devices or USB connections to charge the product.
- Do not use defective chargers or USB ports and do not attempt to repair them.
- Do not overcharge the product or allow the battery to completely discharge.
- Avoid storing, charging and using in extreme temperatures and at extremely low atmospheric pressures (such as at high altitudes).
- Charge regularly (at least quarterly) during periods of prolonged storage.



### **Warning - magnets**

- This product generates magnetic fields . Persons with a cardiac pacemaker should consult a doctor before using this product, as the pacemaker's proper function could be affected.
- Do not store bank or similar cards with magnetic strips near the charging box or earphones. The data on the cards could be damaged or completely deleted.



## Warning - high volume

- High sound pressure!
- There is a risk of hearing damage.
- To prevent any loss of hearing, avoid listening at loud volumes for prolonged periods.
- Always keep the volume at a sensible level. Loud volumes, even over short periods, can cause hearing loss .
- Using this product limits your perception of ambient noise. You should therefore not drive or operate machinery while using them.

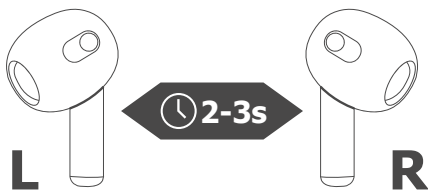


## 4. Switching on/off

**ON**

Remove the two headphones simultaneously from the charging box. Both earphones switch on automatically and start the pairing process.

### Alternative:



Press the multi-function touch sensor (4) on the left and right earphones for approx . 2-3 seconds until you hear a signal tone.

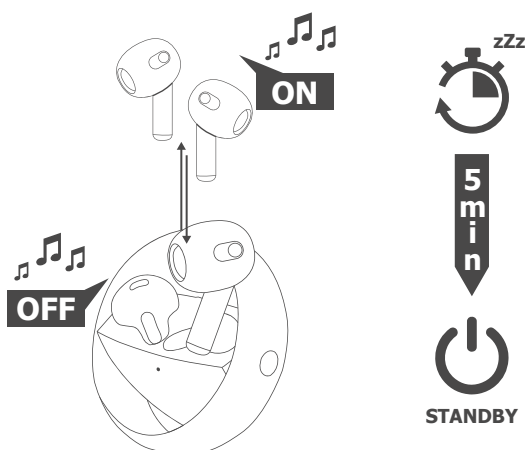
**OFF**

To switch them off, simply place the earphones back in charging box. Ensure that the earphones are inserted into the correct sides, using the L/R markings as a guide.

### Alternative:



With the earphones switched on, hold the multi-function touch sensor (4) on the left or right earphone down for approx. 5 seconds until you hear a signal tone.



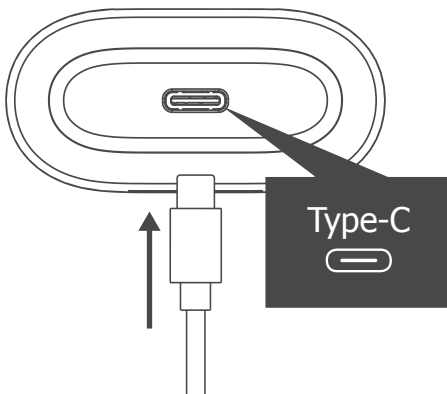
### Note – Automatic switch-off of the product

The product is equipped with an automatic switch-off mechanism. If there is no connection to your device within 5 minutes, it switches itself off automatically.

## 5. Charging

Fully charge the earphones and the charging box once before using them for the first time .

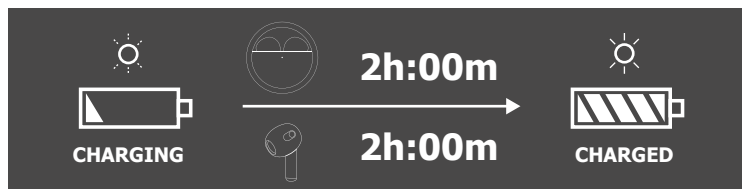
### 1 Insert the earphones and connect the charging box



Place the earphones in the charging box. Lightning  
Ensure that the earphones are inserted into the correct sides, using the L/R markings as a guide. Connect the Lightning charging cable included to the charging socket (7) on the charging box. Connect the free plug on the USB-C charging cable to a suitable Type-C charger. To do this, consult the operating instructions for the USB charger you are using .

### 2 Charging procedure for the charging box and earphones

The status LED on the charging box (2) flashes red during the charging process. Once the charging box is fully charged, the charging box LED (2) lights up red. It can take up to 2 hours (earphones and charging box) until the batteries are fully charged.



### 3 Battery capacity

#### Charging box

When the battery level is low (<20%), the status LED(2) flashes green four times and then goes out.

#### Earphones

When the battery is low (< 20%), the status LED (3) on the earphone flashes every 5 seconds twice in succession and you will hear a signal tone once every minute. The actual battery life will vary depending on how you use the device, the settings and the ambient temperatures (rechargeable batteries have a limited life) .

#### Note

If you have not used the product for a few months, it can take up to 15 - 30 minutes until the status LED (2/3) lights up red during the charging process.



<b>Bluetooth® Earphones</b>	
<b>Bluetooth Technology</b>	Bluetooth® v5 .1
<b>Profiles Supported</b>	A2DP V1 .3, AVRCP V1 .5, HFP V1 .5, SPP V1 .0
<b>Frequency for Bluetooth® transmissions</b>	2402 – 2480 MHz
<b>Range</b>	<10m
<b>Rechargeable battery</b>	
<b>Battery Type</b>	3,7 V Li-Polymer
<b>Min. Capacity Earphones / Charging Box</b>	43mAh/290mAh
<b>Power Consumption</b>	max .5V 220mA
<b>Charging Time / Earphones</b>	~1,5–2h
<b>Charging Time / Charging Box</b>	~1,5–2h
<b>Standby *</b>	~150h
<b>Music Time (Charging Box)*</b>	~ 7h (28h)
<b>Talk Time (Charging Box)*</b>	~ 5h (20h)
<b>Weight of Earphones</b>	approx . 4 g per earphone
<b>Weight of Charging Tray Incl. Earphones</b>	approx . 40g

\* Once fully charged





## **9. Care and Maintenance**

Only clean this product with a slightly damp, lint-free cloth and do not use aggressive cleaning agents.

## **10. Warranty Disclaimer**

MMS Elektronik GmbH assumes no liability and provides no warranty for damage resulting from improper installation/mounting, improper use of the product or from failure to observe the operating instructions and/or safety notes.

## **11. Service und Support**

MMS Elektronik GmbH Herzogstraße 180 47178

Duisburg-Germany

info@sunixglobal.de

www.sunixglobal.de

### **Warranty Card**

The warranty is limited to only the earbuds and the charging case and does not include the cable.

1. Warranty period is 12 months from the date of purchase.
2. The warranty covers material defects and manufacturing errors.
3. Malfunction/damage due to careless use/man-made errors accidents or natural disasters is not covered by the warranty.
4. The warranty is void if the points under NOTICE are not followed.
5. The original invoice of purchase needs to be presented to claim for warranty and the claim must be made in the shop of purchase

The manufacturer/importer/distributor is not responsible for any damage to mobile phones or other electronic products when using this product.

### **Imported into EU by:**

MMS Elektronik GmbH Herzogstraße 180 47178

Duisburg-Germany

info@sunixglobal.de

www.sunixglobal.de